

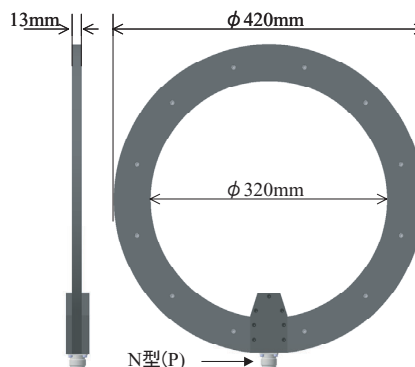
低域周波数の測定に適した直径約40cmのパッシブループアンテナ

LED照明器具の放射雑音をXYZの3軸で測定可能



仕 様

周波数範囲	50kHz ~ 33MHz
コネクタ	N型(P)
インピーダンス	50 Ω
外形寸法	外形:420mm, 内径:320mm, 厚さ:13mm
重 量	1.2kg



LED照明の放射雑音測定

特 性

