

50Ωケーブル/75Ωケーブルの障害点までの距離を正確に測定



< MSA438TG + MA430 >



< MA430 >

## 標準仕様

障害位置測定距離範囲：0.3~1000m@50Ωケーブル  
1~400m@75Ωケーブル

ケーブル情報リスト：111種類@50Ωケーブル  
11種類@75Ωケーブル

※ 種類は今後増やすこともあります。

## 特長

- ・被試験ケーブルの障害位置および正常なケーブルの長さを測定します。（※①）
- ・ケーブル情報リストを付属。初心者でも簡単に操作できます。（※②）
- ・測定データはCSVファイルで保存、専用PCソフトで確認ができます。（※③）

※① 設定パラメータは、被試験ケーブルの長さ、相対伝播速度(光速比)、減衰率(1mあたり)だけです。これらのパラメータを設定すると、最適なセンター周波数、周波数スパンが自動的に設定されます。

※② 付属のケーブル情報リストをUSBメモリから読み出すことにより、ケーブルの特性値を簡単に設定することができます。またリストはユーザ編集ができ、最大で300種類のデータを作成できます。

※③ 測定結果(波形および諸情報)と測定条件はCSVファイルとしてUSBメモリに記録することができます。また専用のPCソフトを使い、保存したファイルを開覧することができます。

## 障害位置の測定

1. ケーブル特性をリスト(USBメモリ)から読み込む



2. 障害位置までの距離またはケーブル長の概算値を設定する



3. CF/SPAN : Auto Set を押す



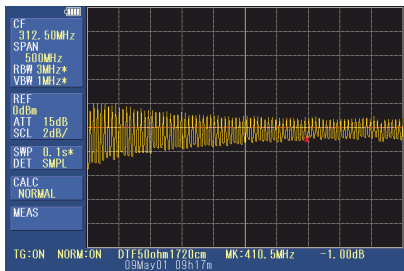
4. 終端器を装着する



5. ノーマライズを実行する



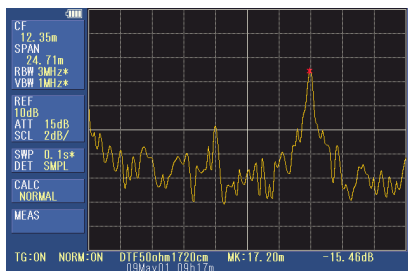
6. 終端器をはずし、代わりに被試験ケーブルを装着する



周波数ドメインの波形が観測される

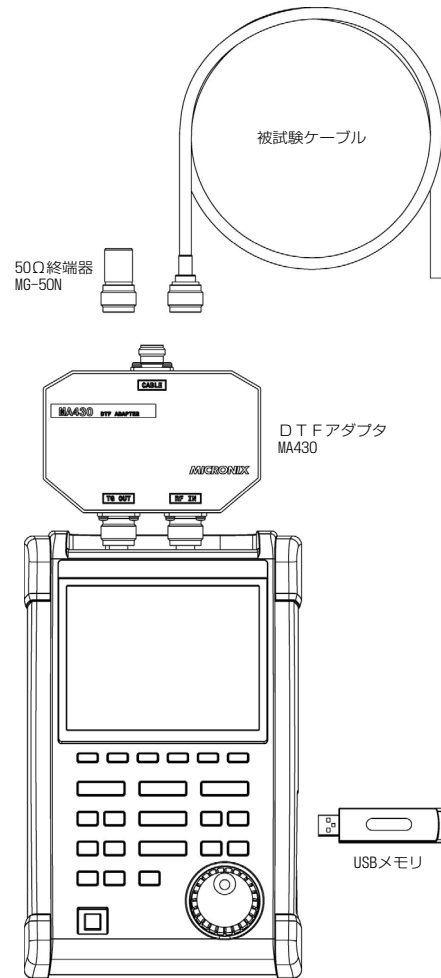


7. 距離測定モードに切替える



距離ドメインの波形が表示される

## 測定接続図



## 本機能の使用に必要なもの

本機能はスペクトラムアナライザ MSA438TGのオプションです。本オプションを使用するためには下記の製品が必要です。

	50Ωケーブル	75Ωケーブル	価格
スペクトラムアナライザ(MSA438TG)	○	○	¥598,000
DTF アダプタ(MA430)	○	○	¥126,000
本オプションソフトウェア(DTF/FW)	○	○	¥98,000
50Ω終端器(MG-50N)	○		¥12,200
75Ω測定キット(MK430)		○	¥46,400

※75Ω測定キット：50Ω/75Ω変換アダプタ(MA310, 10-1000MHz)、75Ω終端器(MG-75F)変換ケーブル(MC313, 50Ω/50Ω)

**MICRONIX**  
マイクロニクス株式会社

取扱店

〒193-0934 東京都八王子市小比企町2987-2  
TEL.042(637)3667 FAX.042(637)0227  
URL: <http://www.micronix-jp.com> E-mail: [micronix\\_jp@micronix-jp.com](mailto:micronix_jp@micronix-jp.com)

BW0905